

下記 FAX 専用お見積もりフォームを印刷・ご記入後、弊社まで FAX にてご依頼ください。



092-622-4161

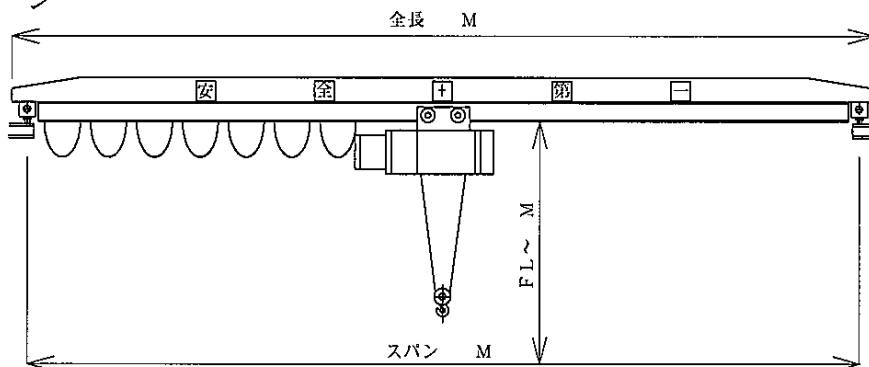
クレーン見積依頼書

年 月 日

会社名	
住 所	
設置予定住所/現場名	
クレーン種類	モノレール・天井クレーン・橋型（門型）クレーン
形 態	購入（新規・中古）
	レンタル 期間 年 月 日～ 年 月 日迄
仕様環境	屋内（地上 階/地下 階） 屋外（屋根 有・無し）
走行レール	新設・既設 走行距離 M Kg レール
レールスパン	M
荷 重	定格荷重 t
揚重機	チェーンブロック・ワイヤーホイスト （揚程 M）
電 源	V H Z
給電方式	キャブタイヤ式・絶縁トロリー式
操作方法	床上押しボタン式・無線操作式

※寸法をご記入下さい。

天井クレーン



橋型クレーン

